

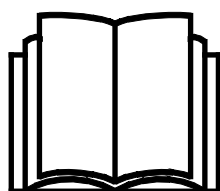
AVANT®

Podręcznik operatora narzędzi



Pług wirnikowy I 150/I 500

Numer produktu:	Pług wirnikowy I 150	A434731
	Pług wirnikowy I 500	A428062



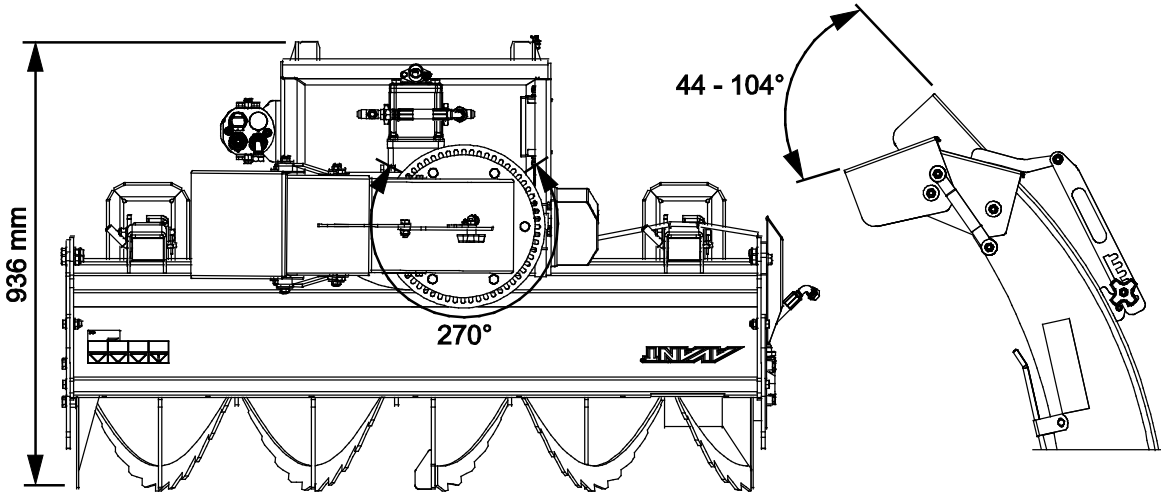
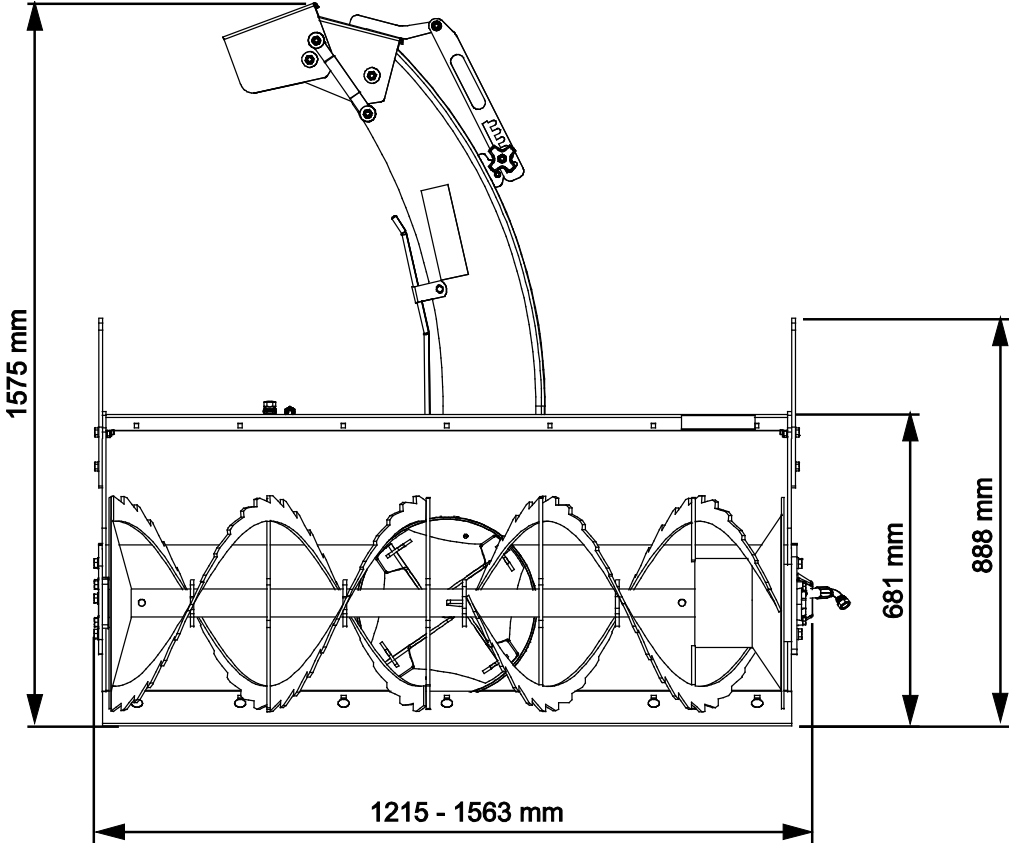
Prosimy przeczytać uważnie niniejszą instrukcję przed użyciem sprzętu i stosować się do niej.

Zachować niniejszą instrukcję do późniejszego wykorzystania.

Manufacturer:

AVANT®
AVANT TECNO OY
e-mail: sales@avanttecno.com

Ylötie I
33470 YLÖJÄRVI
FINLAND
Tel. +358 3 347 8800
Fax +358 3 348 5511



SPIS TREŚCI

1. WPROWADZENIE	4
Symbole ostrzegawcze użyte w niniejszym podręczniku.....	5
2. UŻYCIĘ ZGODNE Z PRZEZNACZENIEM.....	6
3. INSTRUKCJE DOTYCZĄCE BEZPIECZNEGO STOSOWANIA PRZYSTAWKI.....	7
3.1 Sprzęt ochrony indywidualnej.....	10
3.2 Procedura bezpiecznego wyłączenia.....	11
4. SPECYFIKACJA TECHNICZNA.....	12
4.1 Nalepki bezpieczeństwa i podstawowe elementy narzędzia.....	13
5. MONTAŻ PRZYSTAWKI.....	15
5.1 Podłączanie i odłączanie przewodów hydraulicznych.....	17
5.2 Złącze elektryczne	18
5.2.1 Podłączenie wiązki elektrycznej przystawki do ładowarki	19
6. OBSŁUGA PRZYSTAWKI.....	21
6.1 Bezpieczna odległość.....	22
6.2 Lista kontrolna przed użyciem.....	23
6.3 Kwalifikacje operatora	24
6.4 Eksploatacja na drogach publicznych.....	24
6.5 Użycie.....	25
6.6 Korzystanie z elektrycznych funkcji pługa wirnikowego.....	27
6.6.1 Obrót rynny wylotowej.....	28
6.6.2 Elektryczna regulacja wysokości wyrzutu (opcja dodatkowa)	28
6.7 Krawędź zgarniająca i płozy	29
6.8 Przedłużenia ramy (opcja).....	30
6.9 Usuwanie zatorów	31
6.10 Pozycja transportowa.....	32
6.11 Przechowywanie przystawki.....	32
7. KONSERWACJA I SERWIS.....	33
7.1 Kontrola elementów hydraulicznych	33
7.2 Czyszczenie narzędzia.....	34
7.3 Kontrola konstrukcji metalowych.....	34
7.4 Ślimak podający i wentylator wyrzutnika.....	34
7.5 Obrót rynny wylotowej.....	34
7.6 Smarowanie	35
8. WARUNKI GWARANCJI.....	36

I. Wprowadzenie

Avant Tecno Oy dziękuje za zakup przystawki do ładowarki Avant. Została ona zaprojektowana i wyprodukowana w oparciu o wieloletnie doświadczenie w opracowywaniu i wytwarzaniu produktów. Poprzez zapoznanie się z niniejszą instrukcją i postępowanie zgodnie z zaleceniami, zapewniasz bezpieczne i niezawodne działanie oraz długą żywotność sprzętu. Przeczytaj uważnie instrukcję przed rozpoczęciem użytkowania urządzenia lub jego konserwacją.

Celem niniejszego podręcznika jest ułatwienie:

- obsługi wyposażenia w bezpieczny i efektywny sposób
- przestrzegania i unikania niebezpiecznych sytuacji
- utrzymania wyposażenia w nie naruszonym stanie i zapewnienie długiego okresu eksploatacji

Dzięki tym instrukcjom nawet niedoświadczony użytkownik może bezpiecznie korzystać z narzędzia i ładowarki. Niniejszy podręcznik zawiera również ważne instrukcje przeznaczone dla doświadczonych operatorów AVANT. Należy upewnić się, że wszystkie osoby obsługujące ładowarkę otrzymały przed jej użyciem odpowiednie wskazówki i zapoznały się z podręcznikiem obsługi ładowarki, każdego używanego narzędzia oraz wszystkimi instrukcjami bezpieczeństwa. Używanie urządzenia do jakichkolwiek innych celów i w jakikolwiek inny sposób niż podano w niniejszym podręczniku jest zabronione. Podręcznik należy przechowywać w pobliżu miejsca pracy przez cały okres eksploatacji urządzenia. W przypadku sprzedaży lub przekazania urządzenia niniejszy podręcznik należy przekazać nowemu właścicielowi. W razie utraty lub zniszczenia podręcznika prosimy o zwrócenie się o nowy egzemplarz do swojego przedstawiciela Avant lub producenta.

Oprócz instrukcji bezpieczeństwa zawartych w niniejszej instrukcji obsługi, należy również przestrzegać instrukcji BHP, lokalnego prawa i innych przepisów dotyczących eksploatacji sprzętu. Należy szczególnie przestrzegać przepisów dotyczących używania wyposażenia na drogach publicznych. Przed użyciem ładowarki na drogach należy skontaktować się ze swoim przedstawicielem Avant, żeby uzyskać więcej informacji na temat lokalnych wymogów.

Prosimy o kontakt z lokalnym przedstawicielem AVANT w każdej sprawie dotyczącej serwisu, części zamiennych lub problemów, które mogą wystąpić podczas obsługi maszyny

Niniejszy podręcznik stanowi tłumaczenie oryginalnej instrukcji w języku angielskim. Z powodu ciągłego udoskonalania produktów niektóre szczegóły podane w podręczniku mogą różnić się od posiadanego urządzenia. Ilustracje zamieszczone w niniejszym podręczniku mogą prezentować opcjonalne wyposażenie lub funkcje, które obecnie są niedostępne. Zastrzegamy sobie prawo do zmiany treści niniejszego podręcznika bez powiadomienia. Copyright © 2023 Avant Tecno Oy. Wszystkie prawa zastrzeżone.

Symbole ostrzegawcze użyte w niniejszym podręczniku

W niniejszym podręczniku zastosowano poniższe symbole ostrzegawcze. Symbole ostrzegawcze wskazują na czynniki, które należy uwzględnić, aby zredukować ryzyko obrażeń ciała lub szkód materialnych:



OSTRZEŻENIE SYMBOL BEZPIECZEŃSTWA

Symbol ten oznacza: **“Ostrzeżenie, zachować czujność! Twoje bezpieczeństwo jest zagrożone!”**

Należy dokładnie przeczytać dołączony komunikat, który ostrzega o bezpośrednim zagrożeniu, mogącym spowodować poważne obrażenia ciała.

Sam symbol ostrzeżenia i dołączony do niego tekst wskazują ważne komunikaty dotyczące bezpieczeństwa w całym podręczniku. Ma on na celu zwrócenie uwagi na instrukcje dotyczące bezpieczeństwa operatora lub bezpieczeństwa innych osób. W przypadku zauważenia tego symbolu należy zachować czujność, ponieważ dotyczy on bezpieczeństwa, uważnie przeczytać dołączony komunikat i powiadomić innych operatorów.

NIEBEZPIECZEŃSTWO To słowo ostrzegawcze oznacza niebezpieczną sytuację, która - jeśli się jej nie zapobiegnie - spowoduje śmierć lub poważne obrażenia ciała.

OSTRZEŻENIE To słowo ostrzegawcze oznacza potencjalnie niebezpieczną sytuację, która - jeśli się jej nie zapobiegnie - może spowodować obrażenia ciała lub śmierć.

PRZESTROGA Ten słowo ostrzegawcze jest stosowane, gdy może dojść do drobnych obrażeń ciała, jeśli instrukcje nie będą prawidłowo przestrzegane.

NOTYFIKACJA

To słowo ostrzegawcze wskazuje informacje dotyczące prawidłowej eksploatacji i konserwacji urządzenia.

Niezastosowanie się do instrukcji towarzyszących temu symbolowi może doprowadzić do uszkodzenia urządzenia lub innych szkód rzeczowych.

2. Użycie zgodne z przeznaczeniem

Pług wirnikowy 1150/1500 AVANT to przystawka odpowiednia do użycia z wielofunkcyjnymi ładowarkami Avant wymienionymi w Tabeli 1. Pług wirnikowy jest stosowany, gdy wymagane jest równomierne wyrzucanie śniegu na boki zamiast jego gromadzenia w przyrzem. Dwufazowy pług wirnikowy nadaje się również do zastosowań profesjonalnych, a jego mocny układ hydrauliczny z dwoma oddzielnymi silnikami hydraulicznymi zapewnia wydajną pracę nawet w przypadku mokrego i ciężkiego śniegu.

Standardowo, bezpośrednio z fotela operatora, można elektrycznie obracać rynnę wylotową pługa wirnikowego o 270 stopni. Szeroki zakres regulacji ręcznego sterowania wysokością wyrzutu umożliwia precyzyjne sterowanie wyrzutem śniegu w zależności od potrzeb, czy to w celu usypywania śniegu bezpośrednio z boku drogi przejazdu, czy też w celu równomiernego rozrzucenia go w dużej odległości. Opcjonalnie dostępna jest również opcja elektrycznej regulacji wysokości wyrzutu, którą można obsługiwać tylko za pomocą systemu Opticontrol® ładowarki.

Pług wirnikowy 1150/1500 nie jest przeznaczony do użytku innego niż określony w niniejszej instrukcji i nie może być używany do celów innych niż zamierzone.

Przystawka została zaprojektowana tak, aby wymagana była jak najmniejsza konserwacja. Regularną konserwację może przeprowadzać operator. Operator nie może wykonywać żadnych napraw, a wymagane naprawy i konserwacje należy zlecić profesjonalnym serwisantom. Wszystkie czynności konserwacyjne muszą być wykonane z użyciem odpowiedniego sprzętu zabezpieczającego. Części zamienne muszą spełniać wymagania oryginalnych specyfikacji, co zapewnia stosowanie tylko oryginalnych części. Dostępny może być oddzielny katalog części zamiennych – prosimy o kontakt ze sprzedawcą Avant.

Należy zapoznać się z zamieszczonymi w podręczniku instrukcjami dotyczącymi serwisu i konserwacji. W przypadku dodatkowych pytań w sprawie obsługi lub konserwacji wyposażenia lub gdy wymagane są części zamienne albo usługi serwisowe, prosimy o kontakt z dealerem AVANT.

Tabela 1 - Pług wirnikowy 1150/1500 - Zgodność z ładowarkami Avant

Model	220 225 225LPG	313S 320S	420 423 520 523	525LPG 528 530 R20 R28	630 R35 635 640	645i 650i	735 745 750 755i 760i	850 860i	e5 e6
A434731 (1150)	•	•	•	•	(•)	•	(•)	(•)	(•)
A428062 (1500)	-	-	-	-	•/(•)*	•	•	•	-

Zalecane jest stosowanie narzędzia wyłącznie z ładowarkami oznaczonymi symbolem • w Tabeli 1. W przypadku stosowania z modelami oznaczonymi symbolem (•) pełna wydajność może nie zostać uzyskana. Wymagane może być zastosowanie dodatkowych przeciwcieżarów. W celu uzyskania informacji na temat zgodności z modelem, który nie został wskazany w tabeli, prosimy o kontakt z przedstawicielem Avant.

* Przy zastosowaniu tej przystawki z ładowarką serii 600 z silnikiem <19 kW Stage V, wydajność przystawki może być ograniczona z powodu mniejszego przepływu oleju hydraulicznego ładowarki. Ogólna wydajność zależy od warunków pracy. Więcej informacji można uzyskać u lokalnego dealera.

3. Instrukcje dotyczące bezpiecznego stosowania przystawki

Należy pamiętać, że bezpieczeństwo jest wynikiem kilku czynników. Ładowarka z zamocowanym narzędziem to potężna kombinacja, a jej niewłaściwa lub nieostrożna obsługa lub konserwacja może spowodować poważne obrażenia ciała lub szkody materialne. W związku z tym, przed rozpoczęciem pracy wszyscy operatorzy muszą dokładnie zapoznać się ze sposobem prawidłowego użytkowania oraz z treścią podręcznika operatora zarówno ładowarki jak i narzędzia. Nie używać narzędzia do czasu uzyskania pełnej znajomości sposobu jego działania i związanych z tym zagrożeń.



NIEBEZPIECZEŃSTWO

Niewłaściwe lub nieostrożne użytkowanie albo użycie narzędzia, które jest w złym stanie może spowodować ryzyko poważnych obrażeń ciała. Należy zapoznać się z elementami sterowania pracą ładowarki, procedurą prawidłowego podłączania oraz prawidłowym i bezpiecznym sposobem obsługi narzędzia. W szczególności należy nauczyć się bezpiecznego zatrzymywania urządzenia. Należy dokładnie zapoznać się ze wszystkimi środkami ostrożności.

Przed przystąpieniem do obsługi narzędzia należy dokładnie przeczytać wszystkie instrukcje bezpieczeństwa



OSTRZEŻENIE

- Podczas doczepiania przystawki do ładowarki **należy upewnić się, że sworznie blokujące płyty szybkiego montażu znajdują się w położeniu dolnym i że przystawka jest prawidłowo doczepiona do ładowarki.** Nie wolno podnosić ani przesuwać przystawki, która nie została zamocowana.
- Przystawka jest przeznaczona do użytkowania przez jednego operatora w danym momencie. Nie dopuszczać do przebywania innych osób w pobliżu strefy pracy urządzenia.
- Przystawkę należy zawsze transportować w najniższym możliwym położeniu, tak aby środek ciężkości znajdował się nisko. Podczas jazdy wysięgnik teleskopowy powinien być schowany.
- **Ryzyko urazu w wyniku nagłego zatrzymania – Nie pracować z dużą prędkością bez wcześniejszego upewnienia się, że w strefie prac nie znajdują się żadne przeszkody.** W przypadku uderzenia o przeszkodę, pług wirnikowy może się nagle zatrzymać. Należy pamiętać, że pod śniegiem mogą znajdować się ukryte przeszkody lub kruche powierzchnie. Zawsze zapinać pas bezpieczeństwa i prowadzić za zachowaniem należytej ostrożności.
- **Ryzyko związane z wyrzucanymi przedmiotami – Zachować bezpieczną odległość co najmniej 2 między pracującym pługiem wirnikowym a osobami znajdującymi się w pobliżu.** Należy pamiętać, że pług może z dużą prędkością wyrzucać kamienie i inne obiekty leżące na podłożu. **Podczas pracy pług może wyrzucać w powietrze różne przedmioty (np. małe kamienie) nawet na odległość 30 metrów.** Zatrzymać pług wirnikowy jeśli w kierunku wyrzutu ryny wylotowej znajdują się osoby lub delikatne przedmioty.
- **Niebezpieczeństwo wyrzucenia przedmiotów – Dyszy wylotowej nie należy kierować w stronę osób lub delikatnych przedmiotów.** Sprawdzić, czy dysza wylotowa dmuchawy może się płynnie obracać, a jej osłona i deflektory wysokości wydmuchu powietrza są właściwie zamocowane. Zablokować ręczną regulację wysokości wydmuchu.

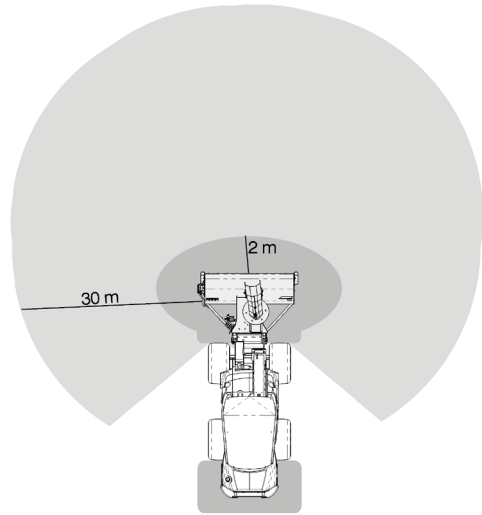
**OSTRZEŻENIE**

- **Niebezpieczeństwo pochwylenia i doznania obrażeń w czasie przebywania w pobliżu pług** – **Przed opuszczeniem fotela operatora należy postępować zgodnie z procedurą bezpiecznego zatrzymania.** Nie wolno opuszczać fotela operatora w trakcie pracy pług wirnikowego lub gdy dźwignia sterowania hydrauliki roboczej ładowarki jest zablokowana w położeniu pracy. Należy zawsze kończyć z dala od ruchomych części i używać dodatkowych narzędzi do usuwania wszelkich blokad przystawki.
- Używać maszyny tylko w odpowiednio oświetlonym miejscu. Upewnić się, że wszystkie światła ładowarki są sprawne, czyste i prawidłowo ustawione. Podczas pracy w ciemności zaleca się stosowanie dodatkowych świateł roboczych. Przed rozpoczęciem pracy należy zaznaczyć wszelkie przeszkody w miejscu pracy, aby uniknąć kolizji.
- Zwracać uwagę na otoczenie oraz wszelkie inne osoby i maszyny znajdujące się w pobliżu. Zwrócić uwagę na ukształtowanie terenu i inne zagrożenia, takie jak gałęzie i drzewa, które mogą sięgnąć strefy pracy operatora, luźne kamienie i śliskie powierzchnie.
- Należy sprawdzić, czy używana przystawka jest w dobrym stanie. Przeprowadzać codzienne przeglądy i zapoznać się z instrukcjami dotyczącymi serwisowania i konserwacji. Nigdy nie używać przystawki, jeśli systemy hydrauliczne przystawki i ładowarki nie są w pełni sprawne. Regularnie sprawdzać stan wirnika pług wirnikowego.
- Nie opuszczać fotela kierowcy, gdy wysięgnik ładowarki jest podniesiony. Nie przechodzić pod uniesionym narzędziem lub wysięgnikiem ładowarki. Należy zawsze pamiętać, że wysięgnik może nieoczekiwanie opaść z powodu utraty stabilności, usterki mechanicznej lub użycia przyrządów sterowniczych ładowarki przez inną osobę.
- Używać tylko narzędzi w dobrym stanie. Nie wolno modyfikować narzędzi w sposób zagrażający jego bezpieczeństwu.
- Przed każdym czyszczeniem, konserwacją lub regulacją, wyłączyć ładowarkę i umieścić przystawkę w bezpiecznym położeniu, jak pokazano w Procedurze bezpiecznego zatrzymywania.
- Urządzenie powinno być używane tylko zgodnie z przeznaczeniem. Inne użycie może stwarzać niepotrzebnie zagrożenie bezpieczeństwa i spowodować uszkodzenie wyposażenia.
- Upewnić się, że ładowarka jest wyposażona w niezbędne elementy zabezpieczające oraz że są one sprawne. Konieczne jest stosowanie pasa bezpieczeństwa. W przypadku występowania szczególnych zagrożeń w miejscu pracy należy stosować odpowiedni sprzęt ochronny.
- Należy również przeczytać instrukcje bezpieczeństwa i prawidłowej obsługi ładowarki zamieszczone w podręczniku operatora ładowarki.



OSTRZEŻENIE

Niebezpieczeństwo wyrzucania materiałów i przedmiotów – Nie pozwalać, aby do strefy pracy zbliżały się osoby postronne. Należy pamiętać, że pług wirnikowy może z dużą siłą wyrzucać w powietrze drobne kamienie lub inne przedmioty znajdujące się w obszarze roboczym na odległość do 30 metrów. Należy pamiętać, aby osoby postronne zawsze znajdowały się w bezpiecznej odległości co najmniej 2 m od pługa wirnikowego. Nie dopuszczać innych osób do strefy zagrożenia pługa i natychmiast zatrzymać urządzenie, jeśli w kierunku, w którym wyrzucany jest śnieg znajdują się inne osoby.



OSTRZEŻENIE

Unikać wplątania i zmiężdżenia części ciała, szczególnie podczas czyszczenia i usuwania zablokowanego materiału. Pług wirnikowy stwarza ryzyko pochycenia i uszkodzenia ciała. Przed zbliżeniem się do pługa należy go zatrzymać zgodnie z procedurą bezpiecznego zatrzymania. Nigdy nie wkładać rąk do rynny wylotowej lub ślimaka; zawsze używać szczotki lub innego odpowiedniego środka. Zdejmowanie osłony rynny wylotowej jest dozwolone tylko w przypadku usuwania zatorów. Natychmiast po usunięciu zatoru należy założyć osłonę na miejsce.



NIEBEZPIECZEŃSTWO

Ryzyko zmiążdżenia – Zabrania się przebywania pod wysięgnikiem ładowarki lub przystawką ze względu na zagrożenie zdrowia i życia. Nigdy nie należy wchodzi pod wysunięty wysięgnik i nie pozwalać zbliżyć się do niego innym osobom. Przechodzenie pod uniesionym narzędziem lub wysięgnikiem ładowarki jest niebezpieczne, ponieważ wysięgnik może opaść z powodu utraty stabilności, usterki mechanicznej lub użycia przyrządów sterowniczych ładowarki przez inną osobę. Przed opuszczeniem fotela operatora przystawkę należy zawsze bezpiecznie ustawić i stabilnie oprzeć na podłożu.

Należy pamiętać, że wysięgnik ładowarki może opaść lub przechylić się, nawet jeśli silnik jest wyłączony (niebezpieczeństwo zmiążdżenia). Ładowarka nie jest przeznaczona do długotrwałego przetrzymywania podniesionego ładunku. Przed opuszczeniem fotela operatora przystawkę należy zawsze ustawić w bezpiecznym położeniu.



3.1 Sprzęt ochrony indywidualnej

Należy pamiętać o stosowaniu odpowiedniego sprzętu ochronnego:



- Poziom hałasu na fotelu kierowcy może przekraczać 85 dB(A), w zależności od modelu ładowarki i cyklu pracy. Długotrwałe narażenie na silny hałas może spowodować uszkodzenie słuchu. Podczas pracy w ładowarce należy stosować ochronę słuchu.



- Stosować rękawice ochronne.



- Podczas pracy przy ładowarce należy stosować obuwie ochronne.



- Podczas pracy przy elementach hydraulicznych należy stosować okulary ochronne.

3.2 Procedura bezpiecznego wyłączenia

Bezpieczne zatrzymanie narzędzia przed zbliżeniem się do niego:



OSTRZEŻENIE

Przed opuszczeniem fotela kierowcy narzędzie należy zawsze zatrzymać zgodnie z procedurą bezpiecznego zatrzymania. Procedura bezpiecznego zatrzymania zapobiega wszelkim przypadkowym ruchom narzędzia. Należy pamiętać, że wysięgnik ładowarki może opaść, nawet gdy silnik jest wyłączony.

Procedura bezpiecznego zatrzymania:

- Opuścić wysięgnik i narzędzie na ziemię.
- Wyłączyć silnik ładowarki i zaciągnąć hamulec postojowy.
- Zwolnić ciśnienie resztkowe w układzie hydraulicznym; przestawić kilkakrotnie wszystkie dźwignie sterowania hydraulicznego w skrajne położenia.
- Uniemożliwić uruchomienie maszyny, wyjąć kluczyk zapłonu.

4. Specyfikacja techniczna

Tabela 2 - Pług wirnikowy 1150/1500 - Specyfikacje

Numer produktu	A434731	A428062
Szerokość robocza	1150 mm	1500 mm
Szerokość całkowita:	1215 mm	1580 mm
Waga:	250 kg	296 kg
Elektryczny obrót rynny wylotowej:	Standardowe wyposażenie, 270°	
Zalecana wejściowa energia hydrauliczna:	60 l/min	
Maksymalny przepływ i ciśnienie oleju hydraulicznego:	70 l/min 22,5 MPa (225 barów)	
Inne wymiary:	Patrz strona 2	
Kompatybilne modele ładowarek AVANT:	Patrz Tabela 1 na stronie 6	
Opcje		
Elektryczna regulacja wysokości wyrzutu	A430172	
Przedłużenia ramy	A425678	
Szerokość robocza z przedłużeniami ramy	1350 mm	1700 mm
Zestaw doposażeniowy Opticontrol® do ładowarek Avant	A437338 (ładowarki z panelem sterowania przystawką)	

4.1 Nalepki bezpieczeństwa i podstawowe elementy narzędzia

Poniżej wymieniono nalepki i oznaczenia znajdujące się na narzędziu. Nalepki i oznaczenia muszą być widoczne a urządzeniu. Wszystkie niewyraźne lub brakujące nalepki należy wymienić na nowe. Nowe nalepki są dostępne u sprzedawcy lub za pośrednictwem punktów, których dane kontaktowe zostały podane na okładce.



OSTRZEŻENIE

Upewnić się, czy wszystkie nalepki ostrzegawcze są czytelne. Nalepki ostrzegawcze zawierają ważne informacje dotyczące bezpieczeństwa oraz pomagają zidentyfikować i pamiętać o zagrożeniach związanych z urządzeniem. Uszkodzone lub brakujące nalepki ostrzegawcze należy wymienić na nowe.



A46771



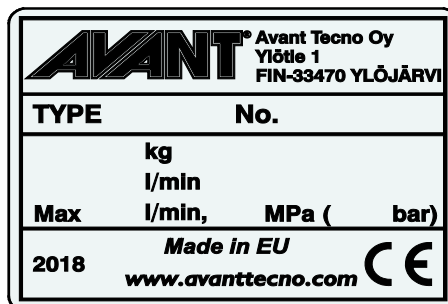
A46772



A46779



A46804



Tabliczka znamionowa narzędzia
A434313 / A426665

Aby nałożyć nową nalepkę: Dokładnie oczyścić powierzchnię, aby usunąć cały smar. Pozostawić do całkowitego wyschnięcia. Zerwać folię zabezpieczającą z nalepki i mocno ją docisnąć. Uważać, aby nie dotknąć warstwy kleju na nalepce.

Tabela 3 - Położenie nalepek i komunikaty ostrzegawcze

	Nalepka	Komunikat ostrzegawczy
1	A46771	Niebezpieczeństwo niewłaściwego użycia - Przed użyciem przeczytać instrukcje.
2	A46772	Niebezpieczeństwo zmiążdżenia - Nie przechodzić pod uniesionym narzędziem; trzymać się z dala od uniesionego urządzenia.
3	A46779	Należy pamiętać o wyrzucanych przez maszynę materiałach i przedmiotach; zachować bezpieczną odległość od 2 do 30 metrów.
4	A46804	Ryzyko zaplątania się, unikaj ruchomych elementów. Zatrzymaj maszynę przed zbliżeniem się do niej.
5	A434313 / A426665	Tabliczka znamionowa narzędzia

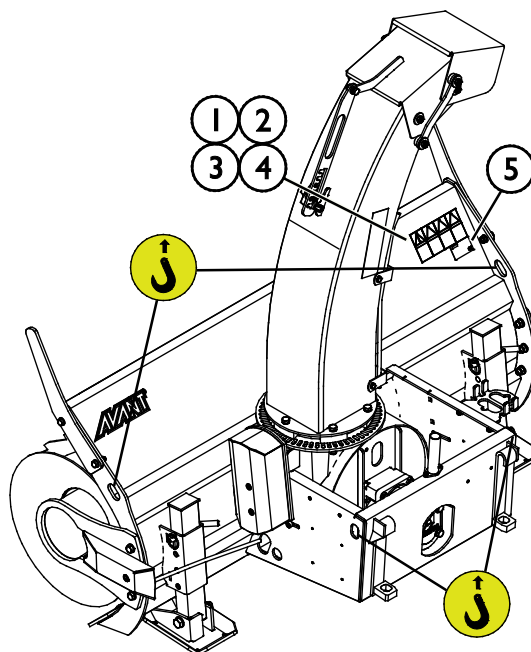
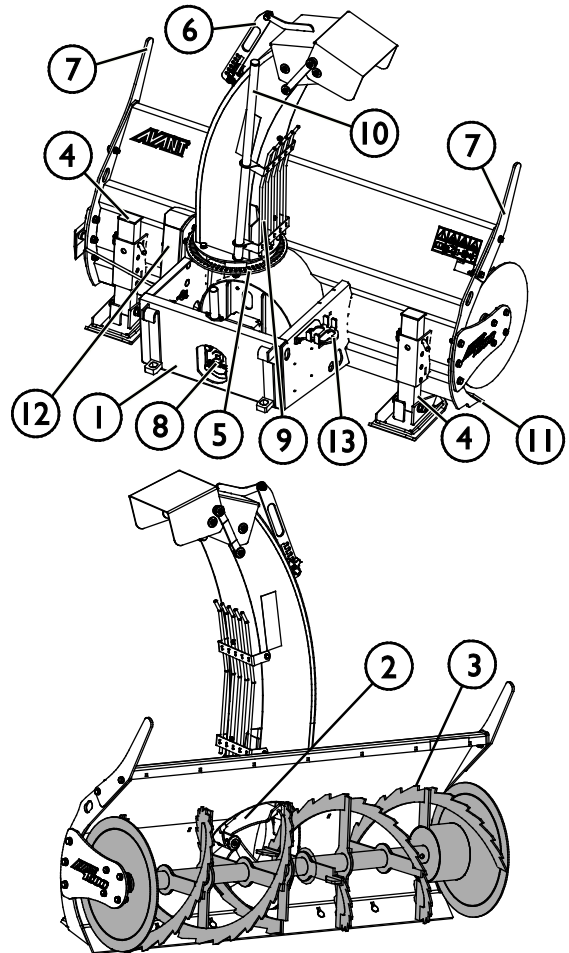


Tabela 4 - Pług wirnikowy 1150/1500 - Główne elementy

1	Płyta szybkiego montażu przystawki ze wspornikami szybkozłączca Avant
2	Wirnik rynny wylotowej
3	Podajnik ślimakowy
4	Podpora / Płoza boczna
5	Koło zębate obrotu rynny wylotowej
6	Regulacja wysokości wyrzutu (widoczna wersja ręczna)
7	Przecinacze do śniegu
8	Silnik hydrauliczny
9	Ośłona rynny wylotowej
10	Narzędzie czyszczące
11	Regulowana krawędź zgarniająca
12	Siłownik obrotu rynny wylotowej
13	Uchwyt wielozłączca



5. Montaż przystawki

Mocowanie przystawki do ładowarki odbywa się w łatwy i szybki sposób, ale musi być wykonane z zachowaniem ostrożności. Przystawkę mocuje się do wysięgnika ładowarki przy użyciu płyty montażowej umieszczonej na wysięgniku ładowarki i jej odpowiednika znajdującego się na przystawce.

Jeżeli przystawka nie zostanie zablokowana, może się odłączyć powodując niebezpieczne sytuacje. Nigdy nie jechać ładowarką i nie podnosić wysięgnika ładowarki, jeśli przystawka nie została całkowicie zablokowana. Aby zapobiec niebezpiecznym sytuacjom, należy zawsze przestrzegać opisanej niżej procedury podłączania. Należy także pamiętać o instrukcjach bezpieczeństwa zamieszczonych w niniejszej instrukcji.



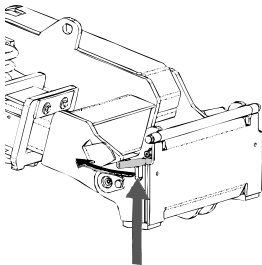
OSTRZEŻENIE

Ryzyko zmiążdżenia - Upewnić się, że niezamocowane narzędzie nie przesunie się ani nie spadnie. Nie przebywać na obszarze pomiędzy narzędziem a ładowarką. Narzędzie należy montować wyłącznie na płaskiej powierzchni.

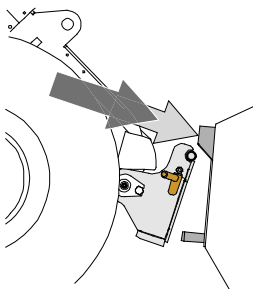
Nie wolno przemieszczać ani podnosić narzędzia, które nie zostało zamocowane.

System szybkozłącza Avant:

Krok 1:

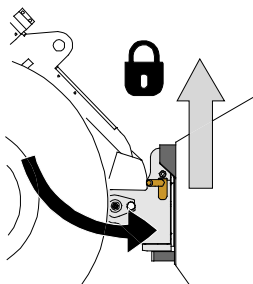


- Podnieść sworznie blokujące płyty szybkiego montażu przystawki i obrócić je do tyłu, tak aby weszły w szczeliny i zostały zablokowane w górnym położeniu.
- Jeżeli ładowarka jest wyposażona w hydrauliczny układ mocowania przystawki – patrz odpowiednie informacje dotyczące obsługi systemu mocowania w instrukcji obsługi ładowarki.
- Węże hydrauliczne i przewody elektryczne muszą być ułożone tak, aby nie dostały się między płytę montażową ładowarki i przystawkę, oraz aby nie zostały ściśnięte i nie ocierały się o ostre krawędzie.



Krok 2:

- Obrócić hydraulicznie płytę narzędziową ukośnie do kierunku jazdy do przodu.
- Podjechać ładowarką do narzędzia. Jeśli ładowarka jest wyposażona w wysięgnik teleskopowy, można z niego skorzystać.
- Ustawić górne kołki płyty narzędziowej ładowarki tak, aby znalazły się pod odpowiednimi wspornikami narzędzia.



Krok 3:

- Lekko podnieść wysięgnik – przesunąć dźwignię sterowania wysięgnika do tyłu, aby lekko podnieść przystawkę z podłoża.
- Obrócić dźwignię sterowania wysięgnikiem w lewo, aby obrócić dolną część płyty szybkiego montażu przystawki w kierunku przystawki.
- Zamocować ręcznie sworznie blokujące lub załączyć blokadę hydrauliczną.
- **Należy zawsze sprawdzić zamocowanie obu sworzni blokujących.**

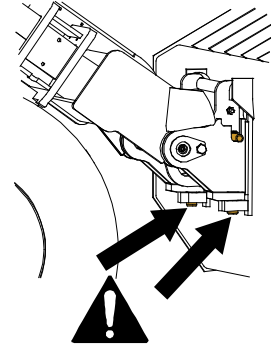

OSTRZEŻENIE

Ryzyko zmiążdżenia - Unikać przewracania się narzędzia. Nadmierne przechylenie lub podniesienie niezamocowanego narzędzia zwiększa ryzyko przewrócenia się narzędzia. Nie używać automatycznej blokady kołków ustalających, gdy narzędzie jest uniesione więcej niż metr nad ziemią. Jeśli kołki ustalające nie wrócą do normalnego położenia przy przechylaniu, nie przechylać ani nie podnosić więcej narzędzia. Opuścić narzędzie na ziemię i zamocować ręcznie.


OSTRZEŻENIE

Ryzyko spadających przedmiotów - Zapobieganie spadaniu narzędzia.

Narzędzie, które nie zostało całkowicie zamocowane do ładowarki może spaść na wysięgnik lub w kierunku operatora albo spaść od ładowarkę podczas jazdy, powodując utratę kontroli nad ładowarką. Nie wolno przemieszczać ani podnosić narzędzia, które nie zostało zamocowane. Przed przesunięciem lub podniesieniem narzędzia należy upewnić się, że kołki ustalające znajdują się w położeniu dolnym i przeszły przez elementy mocowania narzędzia po obu stronach.


OSTRZEŻENIE

Upewnić się, że przystawka nadaje się do użycia wraz z ładowarką. Oprócz sprawdzenia zgodności przystawki pod względem mechanicznym, należy również zapewnić stabilność ładowarki, możliwe przeciążenie przystawki i zgodność układu sterowania ładowarki. W przypadku zastosowania modelu narzędzia, który nie jest dostosowany do użytku z daną ładowarką istnieje ryzyko wywrócenia, uszkodzenia narzędzia z powodu przeciążenia oraz ryzyko związane z niekontrolowanymi ruchami narzędzia i jego elementów. Jeżeli dana ładowarka nie znajduje się na liście w Tabeli 1 na stronie , przed użyciem przystawki należy skonsultować się z dealerem Avant.

5.1 Podłączanie i odłączanie przewodów hydraulicznych

W ładowarkach Avant przewody hydrauliczne są połączone przy użyciu systemu wielozłącza. Aby dokonać wymiany konwencjonalnych szybkozłączy na system wielozłączy w przypadku starszego modelu ładowarki z serii Avant 300-700 prosimy o kontakt ze sprzedawcą Avant lub serwisem w celu uzyskania instrukcji lub zlecenia instalacji.



OSTRZEŻENIE

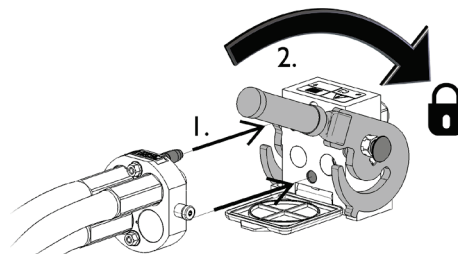
Ryzyko ruchu narzędzia i wyrzutu oleju hydraulicznego - Nie wolno podłączać ani odłączać szybkozłączy ani innych elementów hydraulicznych, gdy dźwignia sterowania dodatkowym układem hydraulicznym jest zablokowana w położeniu pracy lub jeśli instalacja znajduje się pod ciśnieniem. Podłączanie lub odłączanie złączy hydraulicznych, gdy instalacja znajduje się pod ciśnieniem może doprowadzić do nieprzewidzianych ruchów narzędzia lub wyrzucenia płynu pod wysokim ciśnieniem, co może spowodować poważne obrażenia ciała lub poparzenia. Przed odłączeniem układu hydraulicznego należy przeprowadzić procedurę bezpiecznego wyłączenia.

NOTYFIKACJA

Należy utrzymywać jak największą czystość złączy; używać nasadek ochronnych na szybkozłączkach, zarówno na narzędziu jak i ładowarce. Zabrudzenie, lód itp. mogą znacznie utrudniać używanie złączy. Nie wolno pozostawiać zwisających przewodów na ziemi; należy ułożyć je na uchwycie narzędzia.

Podłączanie systemu wielozłącza:

1. Włożyć wtyki złącza przystawki w odpowiednie otwory złącza ładowarki. Wielozłącze nie zostanie podłączone, jeśli złącze przystawki jest odwrócone.
2. Podłączyć i zablokować wielozłącze, przestawiając dźwignię w stronę ładowarki.

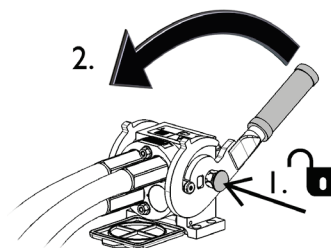


Dźwignia powinna poruszać się swobodnie, aż do pozycji zablokowania. Jeśli dźwignia nie porusza się płynnie, sprawdzić współliniowość i położenie złącza oraz oczyścić złącza. Wyłączyć także ładowarkę i zwolnić resztkowe ciśnienie hydrauliczne.

Odłączanie systemu wielozłącza:

Przed odłączeniem opuścić narzędzie na równe i mocne podłoże.

1. Wyłączyć pomocniczy układ hydrauliczny ładowarki.
2. Wciskając przycisk odblokowania, obrócić dźwignię, aby odłączyć złącze.
3. Po zakończeniu operacji ustawić wielozłącze w jego uchwycie na przystawce.



Odłączanie przewodów hydraulicznych:

Przed odłączeniem złączy opuścić narzędzie, ustawiając je w bezpiecznym położeniu na mocnej i równej powierzchni. Przeszawić dźwignię sterowania pomocniczego układu hydraulicznego do położenia neutralnego.

NOTYFIKACJA

Podczas odłączania przystawki należy zawsze odłączyć złącza hydrauliczne przed odblokowaniem płyty szybkozłącza, aby zapobiec uszkodzeniu węża i rozlaniu oleju. Ponownie założyć zatyczki ochronne na złączki, aby zapobiec dostaniu się zanieczyszczeń do układu hydraulicznego.

Zwalnianie resztkowego ciśnienia hydraulicznego:

W przypadku pozostania resztkowego ciśnienia w instalacji hydraulicznej narzędzia odłączenie złączy hydraulicznych nierzadko jest możliwe, ale następnym razem trudno je będzie podłączyć. Jeżeli złączy nie da się podłączyć, należy zwolnić ciśnienie resztkowe poprzez przestawienie dźwigni pomocniczego układu hydraulicznego w ładowarce przy wyłączonym silniku. Aby mieć pewność, że w układzie hydraulicznym narzędzia nie będzie ciśnienia resztkowego, przed odłączeniem złączy należy wyłączyć silnik ładowarki i przestawić dźwignię sterowania pomocniczego układu hydraulicznego do tyłu i do przodu.

5.2 Złącze elektryczne

Funkcje elektryczne przystawki:

Pług wirnikowy jest standardowo wyposażony w elektrycznie sterowany system obrotu rynny wylotowej. Obrót rynny wylotowej może być sterowany za pomocą standardowej wiązki elektrycznej, która jest dostarczana wraz ze pługiem wirnikowym.

Opcjonalnie dostępna jest elektryczna regulacja wysokości wyrzutu.

Aby móc sterować wszystkimi funkcjami hydraulicznymi pługa wirnikowego, ładowarka musi być wyposażona w system Opticontrol[®] (opcjonalne wyposażenie ładowarki). System Opticontrol[®] umożliwia sterowanie wszystkimi funkcjami przystawki za pomocą przycisków na joysticku ładowarki.

Funkcjonalność systemu Opticontrol[®] jest dostępna dla ładowarek, które są wyposażone w panel sterowania przystawką, jako zestaw doposażeniowy A437338. Instrukcja montażu wiązki przewodów znajduje się w instrukcji zestawu do modernizacji.

NOTYFIKACJA

Jeśli pług wirnikowy wyposażony jest w elektryczną regulację wysokości wyrzutu, konieczny jest również system sterowania Opticontrol[®] (opcjonalne wyposażenie ładowarki).

5.2.1 Podłączenie wiązki elektrycznej przystawki do ładowarki

Począwszy od roku 2016, w wielozłączu wszystkich przystawek, które posiadają funkcje elektryczne, znajduje się zintegrowane gniazdo elektryczne. Wraz z pługiem dostarczana jest jednak również oddzielna wiązka elektryczna, która umożliwia podłączenie i używanie przystawki z ładowarkami, które nie są wyposażone w system Opticontrol®.

Istnieją trzy sposoby podłączenia złącza elektrycznego, w zależności od zainstalowanych opcji ładowarki:

1. Jeżeli ładowarka nie jest wyposażona w system Opticontrol®:

Użyć osobnego zestawu kabli z przełącznikiem dostarczonym wraz z przystawką. Podłączyć ten kabel do gniazdka elektrycznego 12 V w pobliżu fotela operatora ładowarki i do wtyczki elektrycznej przystawki.

1. Wtyczka elektryczna podłączana jest do gniazda elektrycznego 12 V w pobliżu fotela operatora ładowarki.

Więcej informacji na temat gniazda elektrycznego ładowarki znajduje się w instrukcji obsługi ładowarki.

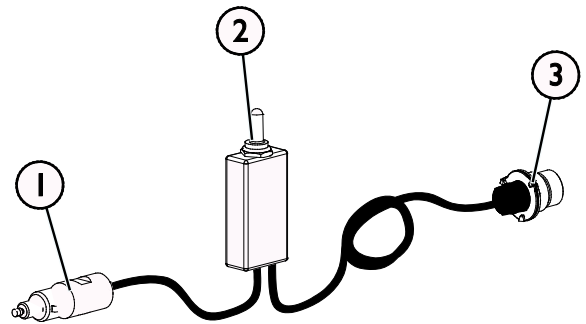
2. Przełącznik dwustabilny, powraca do położenia środkowego

Wybrać położenie przełącznika w kabinie tak, aby był łatwo dostępny, ale nie mógł zostać przypadkowo włączony.

Ten kabel z przełącznikiem może być używany tylko do sterowania obrotem rynnny.

3. Podłączyć do wtyczki elektrycznej przystawki.

Jeśli przystawka jest wyposażona we wtyczkę elektryczną zintegrowaną z wielozłączem przystawki, odłączyć kabel elektryczny od wielozłącza.



Wiązka kablowa A34804

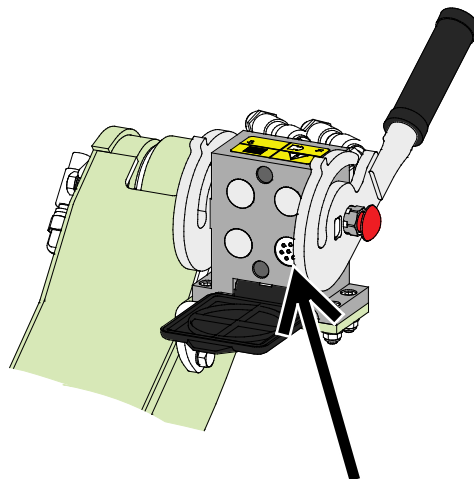
2. *Jeśli ładowarka jest*

- wyposażona w system Opticontrol® lub
- panel sterowania przystawką i ładowarka została wyprodukowana w roku **2016 lub później**:

Gniazdo elektryczne jest zintegrowane w wielozłączu. Wiązkę elektryczną przystawki podłącza się po podłączeniu wielozłączu.

Wyczyścić oba wielozłącza przed podłączeniem.

Oddzielna wiązka kablowa A34804 nie jest w takim przypadku potrzebna.



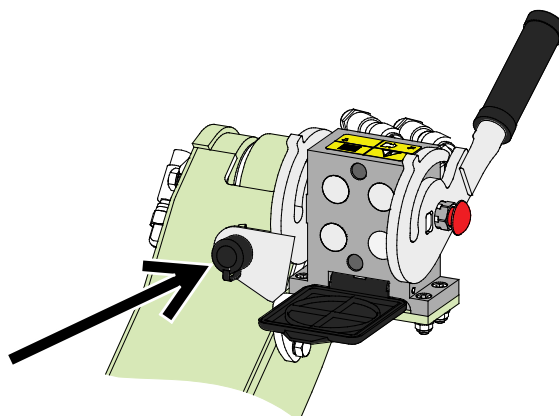
Opticontrol® lub panel sterowania przystawką, ładowarka wyprodukowana w roku 2016 lub później

3. *Jeśli ładowarka jest*

- wyposażona w panel sterowania przystawką i ładowarka została wyprodukowana **przed rokiem 2016**:

W pobliżu wielozłączu ładowarki znajduje się gniazdo elektryczne. Włożyć wtyczkę elektryczną przystawki do gniazda ładowarki.

Oddzielna wiązka przewodów A34804 nie jest potrzebna, gdy ładowarka jest wyposażona w panel sterowania przystawką.



Panel sterowania przystawką, ładowarka wyprodukowana w 2016 roku lub wcześniej

NOTYFIKACJA

Upewnić się, że kable elektryczne nie zostaną zaklinowane, zgniecione ani rozciągnięte podczas ruchu wyposażenia.

Za pomocą panelu sterowania narzędziami dostępnego w ładowarce przełączniki sterowania narzędziami są łatwo dostępne na końcu dźwigni sterowania wysięgnikiem.

Więcej informacji na temat gniazdka zasilania ładowarki można znaleźć w podręczniku operatora ładowarki.

6. Obsługa przystawki

Przed przystąpieniem do pracy należy jeszcze raz sprawdzić narzędzie i środowisko pracy oraz upewnić się, że wszystkie przeszkody zostały usunięte z miejsca wykonywania prac. Szybki przegląd wyposażenia oraz miejsca wykonywania prac przed użyciem to element zapewnienia bezpieczeństwa i najlepszej wydajności urządzenia.



NIEBEZPIECZEŃSTWO

Zagrożenia związane z pochwyceniem i przecięciem – Nigdy nie wkładać rąk do rynny wylotowej. W czasie przebywania w pobliżu pługa wirnikowego należy uważać na niebezpieczeństwo skaleczenia i pochwycenia i nigdy nie opuszczać fotela operatora, gdy przystawka jest włączona lub gdy może się niespodziewanie uruchomić. Przed zbliżeniem się do pługa wirnikowego należy zawsze zatrzymywać przystawkę i ładowarkę zgodnie z procedurą bezpiecznego zatrzymania. Nigdy nie wolno wkładać rąk do wnętrza rynny wylotowej, a do usuwania zatorów należy zawsze używać odpowiedniego narzędzia.



OSTRZEŻENIE

Niebezpieczeństwo wyrzucania materiałów i przedmiotów – Nie pozwalać, aby do strefy pracy zbliżały się osoby postronne. Należy pamiętać, że niezależnie od osłony zabezpieczającej, pług wirnikowy może wyrzucać lód, piasek, kamienie, śmieci, kawałki drewna lub inne materiały na odległość nawet 30 metrów. Należy natychmiast wyłączyć przystawkę, jeśli w promieniu mniejszym niż 2 metry znajdują się osoby postronne. Rynnę wylotową należy skierować w bezpiecznym kierunku, z dala od ludzi i innych delikatnych powierzchni.



OSTRZEŻENIE

Unikać wplątania i zmiążdżenia części ciała, szczególnie podczas czyszczenia i usuwania zablokowanego materiału. Jeśli blokada zostanie usunięta bez uprzedniego wyłączenia hydrauliki roboczej ładowarki, ślimak i wirnik pługa natychmiast zaczną się obracać i mogą spowodować poważne obrażenia ciała. Przed opuszczeniem fotela operatora zawsze wyłączaj przystawkę, przestawiając dźwignię sterowania hydrauliki roboczej w położenie neutralne, wyłączyć silnik ładowarki i usunąć ciśnienie resztkowe z układu hydraulicznego.





OSTRZEŻENIE

Ryzyko zmiążdżenia - Nie wolno dopuszczać, aby pod podniesionym ładunkiem lub wysięgnikiem ładowarki znajdowały się jakiegokolwiek osoby. Należy pamiętać, że wysięgnik ładowarki może opaść lub przechylić się, nawet jeśli silnik jest wyłączony (niebezpieczeństwo zmiążdżenia). Ładowarka nie jest przeznaczona do długotrwałego przetrzymywania podniesionego ładunku. Przed opuszczeniem fotela kierowcy narzędzie należy zawsze ustawić w bezpiecznym położeniu.

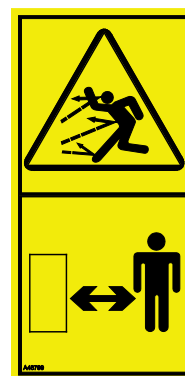


6.1 Bezpieczna odległość

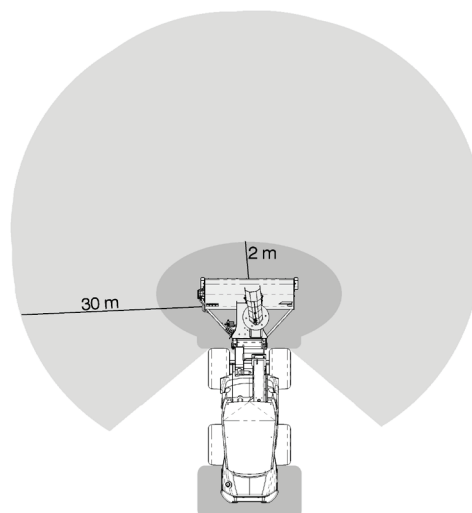


OSTRZEŻENIE

Niebezpieczeństwo wyrzucania przedmiotów - Osoby postronne nie powinny znajdować się w pobliżu. Należy pamiętać, że narzędzie może wyrzucać kamienie, żwir lub inne zbierane przedmioty z dużą prędkością. Należy zawsze zachować bezpieczną odległość co najmniej 2 metrów od innych osób.



Minimalna bezpieczna odległość od przystawki wynosi 2 m. Należy pamiętać, że pług wirnikowy może z dużą siłą wyrzucać w powietrze drobne kamienie lub inne przedmioty znajdujące się w obszarze roboczym na odległość do 30 metrów. Nie dopuszczać osób postronnych na odległość mniejszą niż 2 m. od przystawki. Zatrzymać narzędzie, jeżeli inna osoba znajdzie się w strefie niebezpiecznej.



6.2 Lista kontrolna przed użyciem

- Przed użyciem należy przeczytać wszystkie instrukcje. Przechowywać niniejszą instrukcję obsługi i instrukcję obsługi ładowarki w dostępnym miejscu.
- Należy sprawdzić ogólny stan przystawki i ładowarki oraz sprawdzić, czy nie ma wycieków oleju hydraulicznego. Nie używać przystawki, jeśli wystąpi usterka w układzie hydraulicznym ładowarki lub przystawki. Instrukcje dotyczące konserwacji znajdują się w Rozdziale 7.
- Sprawdzić stan ślimaka i wirnika pługa oraz czy mogą się one swobodnie obracać. Sprawdzić, czy na ślimak i wirnik nie nawinęła się linka lub inne ciała obce.
- Sprawdzić, czy rynna wylotowa może się swobodnie obracać. Ustawić wysokość wydmuchu zgodnie z preferencjami i skierować dyszę wylotową w bezpiecznym kierunku.
- Sprawdzić ustawienie płóz bocznych i krawędzi zgarniającej. Patrz rozdział 6,4.
- Przed rozpoczęciem pracy należy usunąć z obszaru roboczego większe przeszkody, które mogą uszkodzić pług wirnikowy. Należy pamiętać o właściwych sposobach wykonywania prac i unikać niepotrzebnego opuszczania fotela operatora.
- Podczas poruszania się po nierównym terenie należy zachować ostrożność i zwrócić uwagę na wpływ dużego obciążenia z przodu ładowarki na stabilność i obsługę maszyny.
- Należy upewnić się, że osoby postronne znajdują się w bezpiecznej odległości podczas pracy urządzenia. Nie dopuszczać, aby jakiegokolwiek osoby wchodziły na obszar zagrożenia w pobliżu wysięgnika lub znajdowały się bezpośrednio przed ładowarką. Należy również upewnić się, że manewr cofania ładowarką może być wykonany w bezpieczny sposób. Nigdy nie należy zakładać, że osoby postronne pozostaną tam, gdzie były ostatnio widziane; sprzęt mobilny często przyciąga uwagę dzieci.
- Przystawkę i elementy sterowania ładowarki można obsługiwać tylko z fotela operatora. Upewnić się, że ładowarka i przystawka są używane w bezpieczny sposób i zgodnie z przeznaczeniem. Nie pozwalać dzieciom na obsługę urządzenia.
- Pamiętać o prawidłowych metodach pracy i unikać niepotrzebnego opuszczania fotela operatora. Przeciwdziałać używaniu przystawki oraz elementów sterujących ładowarki w bezpiecznym miejscu. W przypadku braku znajomości obsługi danego modelu ładowarki, przeciwic jej używanie bez żadnych przystawek.



OSTRZEŻENIE

Przed uruchomieniem pługa wirnikowego należy upewnić się, że osłona rynny jest prawidłowo założona. Używanie pługa bez zamontowanej osłony jest zabronione. Przed uruchomieniem pługa wirnikowego należy upewnić się, że rynna wylotowa jest skierowana w bezpiecznym kierunku. Ręczną regulację wysokości wyrzutu należy przeprowadzać tylko jeśli przystawka jest wyłączona.

NOTYFIKACJA

Przegrzanie oleju hydraulicznego obniża moc i wpływa na żywotność elementów hydraulicznych zarówno samej przystawki jak również ładowarki. Regularnie czyścić rdzeń chłodnicy oleju ładowarki (więcej informacji na ten temat można znaleźć w instrukcji obsługi ładowarki). Źle działająca chłodnica może spowodować przegrzanie oleju hydraulicznego również w warunkach zimowych.

6.3 Kwalifikacje operatora

Każdy, kto zamierza używać przystawkę, musi:

- Znać przeznaczenie danej przystawki.
- Wiedzieć, jak bezpiecznie korzystać z ładowarki w różnych warunkach roboczych.
- Przeczytać i zawsze postępować zgodnie z instrukcjami dotyczącymi korzystania z przystawki podanymi w niniejszej instrukcji obsługi.
- Przechowywać niniejszą instrukcję i instrukcję obsługi ładowarki w dostępnym miejscu.
- Upewnić się, że ładowarka i przystawka są używane w bezpieczny sposób i zgodnie z przeznaczeniem.
- Nigdy nie pozwalać dzieciom obsługiwać urządzenia.
- Nigdy nie obsługiwać urządzenia lub przystawek pod wpływem alkoholu, środków odurzających lub leków, które mogą pogorszyć zdolność do oceny sytuacji, powodować senność lub ograniczać zdolność do obsługi sprzętu.
- Ukończyć wszelkie obowiązkowe szkolenia wymagane przez pracodawcę przed przystąpieniem do pracy.
- Jeśli jest to wymagane przez prawo, w czasie eksploatacji maszyny przy drogach konieczne jest posiadanie ważnego prawa jazdy.

6.4 Eksploatacja na drogach publicznych

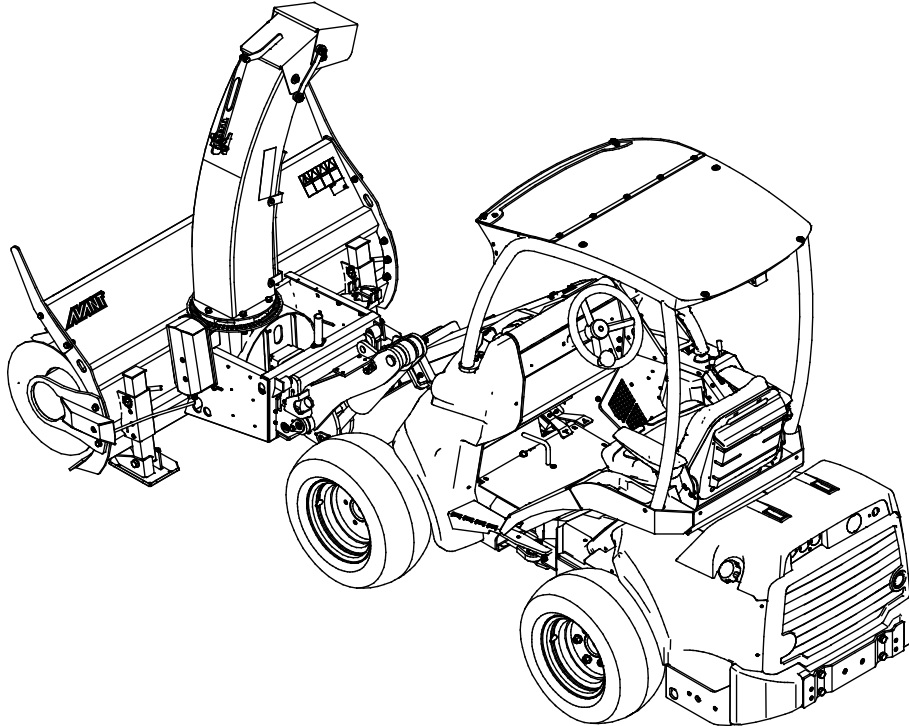
Należy przestrzegać przepisów dotyczących używania sprzętu na drogach publicznych lub w podobnych miejscach. Może istnieć obowiązek zarejestrowania ładowarki w celu jej dopuszczenia do ruchu drogowego, może być wymagane posiadanie ważnego ubezpieczenia, lub mogą być wymagane oba te elementy. Zastosowanie zestawu świateł drogowych w ładowarce nie gwarantuje, że używanie sprzętu na drogach publicznych jest bezpieczne lub zgodne z prawem. Należy skontaktować się z dealerem Avant lub odpowiednim organem lokalnym w celu uzyskania informacji na temat wymagań dotyczących eksploatacji ładowarek na drogach publicznych.

6.5 Użycie

Używanie pługa wirnikowego:

1. Ustawić przystawkę w prawidłowej pozycji roboczej. Pług pracuje najefektywniej, gdy jest lekko pochylony do przodu lub gdy stoi lekko na ziemi w pozycji pionowej, jak pokazano na poniższym rysunku. W ten sposób na krawędzi zgarniającej zbiera się np. mniej piasku.

UWAGA: Przystawka jest przeznaczona do jazdy na płozach bocznych.



2. Uruchomić pług wirnikowy, ustawiając dźwignię sterowania hydrauliki roboczej w położeniu zablokowanym lub używając przycisków joysticka. Przy pracy z niskimi obrotami silnika ładowarki należy uruchomić przystawkę z fotela operatora.

Podczas pracy należy utrzymywać wysokie obroty silnika i niską prędkość jazdy dostosowaną do warunków pracy.

Praca pługa wirnikowego wymaga dużego przepływu oleju hydraulicznego. W zależności od modelu ładowarki, dla najbardziej efektywnego odśnieżania należy zazwyczaj stosować ustawienie z 2 pompami hydrauliki roboczej i wysokie obroty silnika.

3. Pług nie powinien być mocno dociskany do podłoża, gdyż wpłynie to na sterowność ładowarki, ponieważ przednie koła ładowarki zaczną się unosić nad podłoże.

Jeżeli ładowarka jest wyposażona system pływający wysięgnika, to powinien on być włączony po ustawieniu pługa w pozycji roboczej.

NOTYFIKACJA

Nie należy używać pługa wirnikowego do przepychania śniegu. Sprawdzić, czy włączony jest wirnik.



OSTRZEŻENIE

Ryzyko nagłego zatrzymania – Należy jechać z niską prędkością. Należy pamiętać, że ładowarka może się niespodziewanie zatrzymać, jeśli przystawka uderzy w przeszkodę. Funkcja pływania wysięgnika nie zapobiega nagłemu zatrzymaniu lub możliwemu uszkodzeniu przystawki w wyniku uderzenia w przeszkodę. Należy zadbać o bezpieczeństwo w miejscu pracy i zawsze zapinać pas bezpieczeństwa.

Funkcja pływania wysięgnika (opcjonalne wyposażenie niektórych modeli ładowarek)

Jeśli zakupiona ładowarka jest wyposażony w funkcję pływania wysięgnika, zaleca się jej włączenie. Pływanie wysięgnika zapewnia, że przystawka porusza się w górę i w dół odpowiednio do profilu podłoża.

Zawór zabezpieczający ślimaka

Pług wirnikowy jest wyposażony w funkcję, która zatrzymuje ślimak, gdy siła potrzebna do jego obracania staje się zbyt duża. Funkcja ta ma na celu zapobieganie uszkodzeniu ślimaka w przypadku dostania się do przystawki np. dużego bloku lodu lub przedmiotu obcego.

Przystawka może się nagle uruchomić po usunięciu blokady. Jeśli pług wirnikowy zatrzyma się podczas pracy, należy go wyłączyć zgodnie z procedurą bezpiecznego zatrzymania a następnie sprawdzić przyczynę zablokowania. W razie potrzeby skontaktować się z serwisem w celu sprawdzenia działania systemu. Regulację układu hydraulicznego przystawki może przeprowadzać wyłącznie autoryzowany serwis Avant.

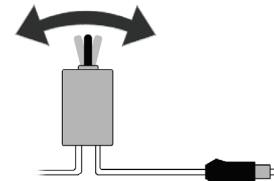
6.6 Korzystanie z elektrycznych funkcji pług w irnikowego

Sterowanie pracą rynny wylotowej za pomocą oddzielnej wiązki elektrycznej:

Wraz z przystawką dostarczony jest przełącznik dwustabilny. Przytrzymać przełącznik w dowolnym kierunku, aby obrócić rynnę wylotową.

Ta oddzielna wiązka elektryczna z przełącznikiem może być używana tylko do sterowania elektrycznym obracaniem dyszy wylotowej dmuchawy.

Wybrać położenie przełącznika w kabinie tak, aby był łatwo dostępny, ale nie mógł zostać przypadkowo włączony.



Sterowanie pracą pług w irnikowego za pomocą systemu Opticontrol®:


Alternatywnie, jeżeli ładowarka jest wyposażona w opcjonalny system Opticontrol®, można go użyć do sterowania obrotem rynny wylotowej oraz wysokością wyrzutu śniegu.

- Ustawić przełącznik trybu Opticontrol® w ładowarce w położeniu wyłączonym. Patrz ilustracja obok i podręcznik operatora ładowarki.
- Obrotem rynny wylotowej steruje się za pomocą przełącznika nr 2, a wysokość wyrzutu przełącznikiem nr 3. Przełącznik nr 1 nie jest używany w przypadku korzystania z pług w irnikowego.



W przypadku częstego lub profesjonalnego użycia przystawki zaleca się zastosowanie systemu Opticontrol®. Funkcjonalność systemu Opticontrol® można uzyskać, montując zestaw doposażeniowy A437338. Instrukcja montażu wiązki przewodów znajduje się w instrukcji zestawu do modernizacji.

Tabela 5 – Elektryczne funkcje pług w irnikowego

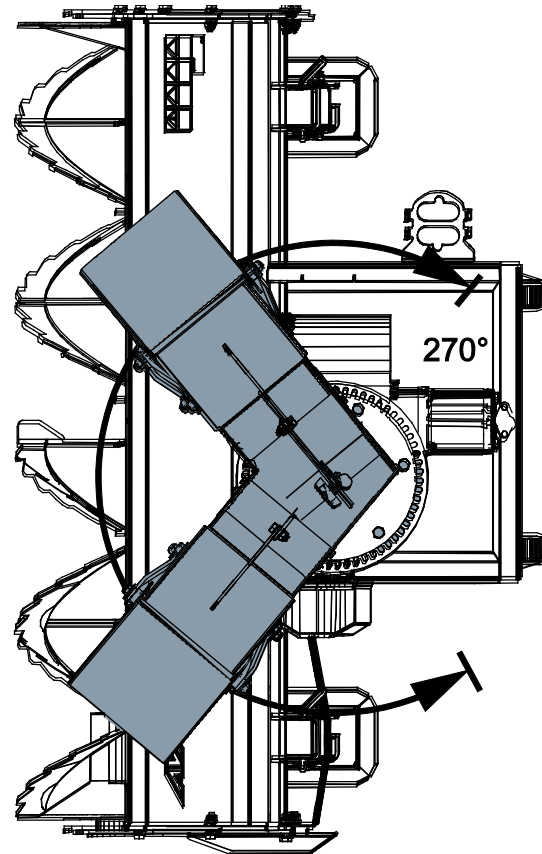
	Z wiązką elektryczną	Z systemem Opticontrol®
Tryb sterowania Opticontrol	-	 OFF
Włączanie / wyłączenie pług w irnikowego	Dźwignia / przyciski hydrauliki roboczej	Dźwignia / przyciski hydrauliki roboczej
Obrót rynny	Przełącznik dwustabilny	Przełącznik nr 2
Regulacja wysokości wyrzutu	-	Przełącznik nr 3

6.6.1 Obrót rynny wylotowej

Elektrycznie sterowana rynna wylotowa może być używana, gdy kluczyk zapłonu ładowarki jest przekreślony i włączone jest gniazdo elektryczne ładowarki. Rynna obraca się o 270°. Skierowanie rynny bezpośrednio w kierunku ładowarki jest niemożliwe. Sprawdzić, czy rynna wylotowa jest zawsze skierowana w bezpiecznym kierunku.

W przypadku korzystania z przełącznika z wiązką elektryczną, które zostały dostarczone wraz z przystawką, przełącznik należy trzymać w zasięgu ręki lub w ręku, aby w razie potrzeby można było szybko zmienić kierunek obrotu dyszy. Aby uniknąć uszkodzenia siłownika obrotu dyszy wylotowej, nie należy obracać dyszy przez dłuższy czas, np. jeśli dysza wylotowa została obrócona do położenia końcowego lub jeśli z jakiegoś powodu zablokowała się.

Wysokość dyszy wylotowej można sterować ręcznie lub elektrycznie. Po dokonaniu regulacji ręcznej należy dobrze dokręcić śrubę regulacyjną.

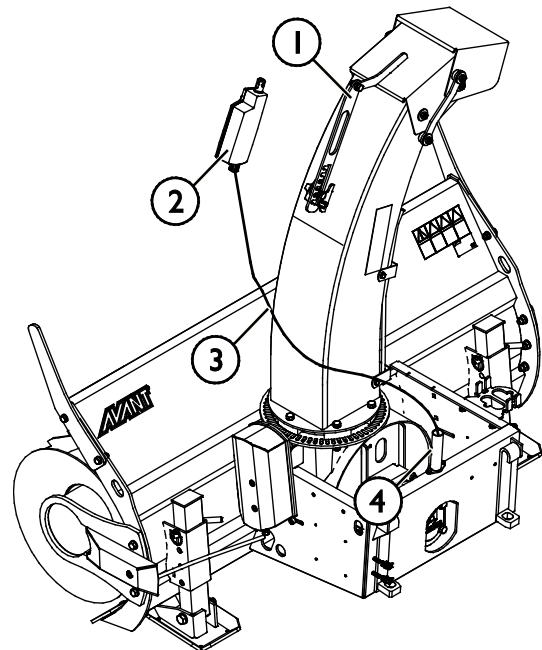
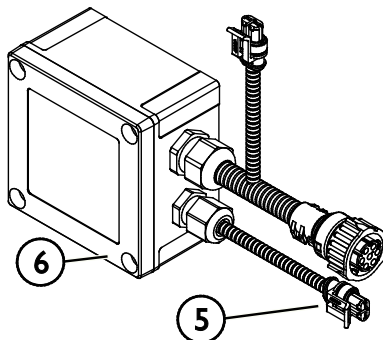


6.6.2 Elektryczna regulacja wysokości wyrzutu (opcja dodatkowa)

Jeśli płóg wirnikowy jest wyposażony w elektryczną regulację wysokości wyrzutu (A430172), musi on być również wyposażony w system Opticontrol®.

Montaż

1. W miejsce wspornika mechanicznego (1) zamontować silnik elektryczny A418325 (2).
2. Poprowadzić kabel (3) silnika elektrycznego przez przepust (4), aby uniknąć uszkodzeń mechanicznych.
3. Włożyć wtyczkę elektryczną silnika elektrycznego do gniazda (5) w skrzynce bezpiecznikowej (6)

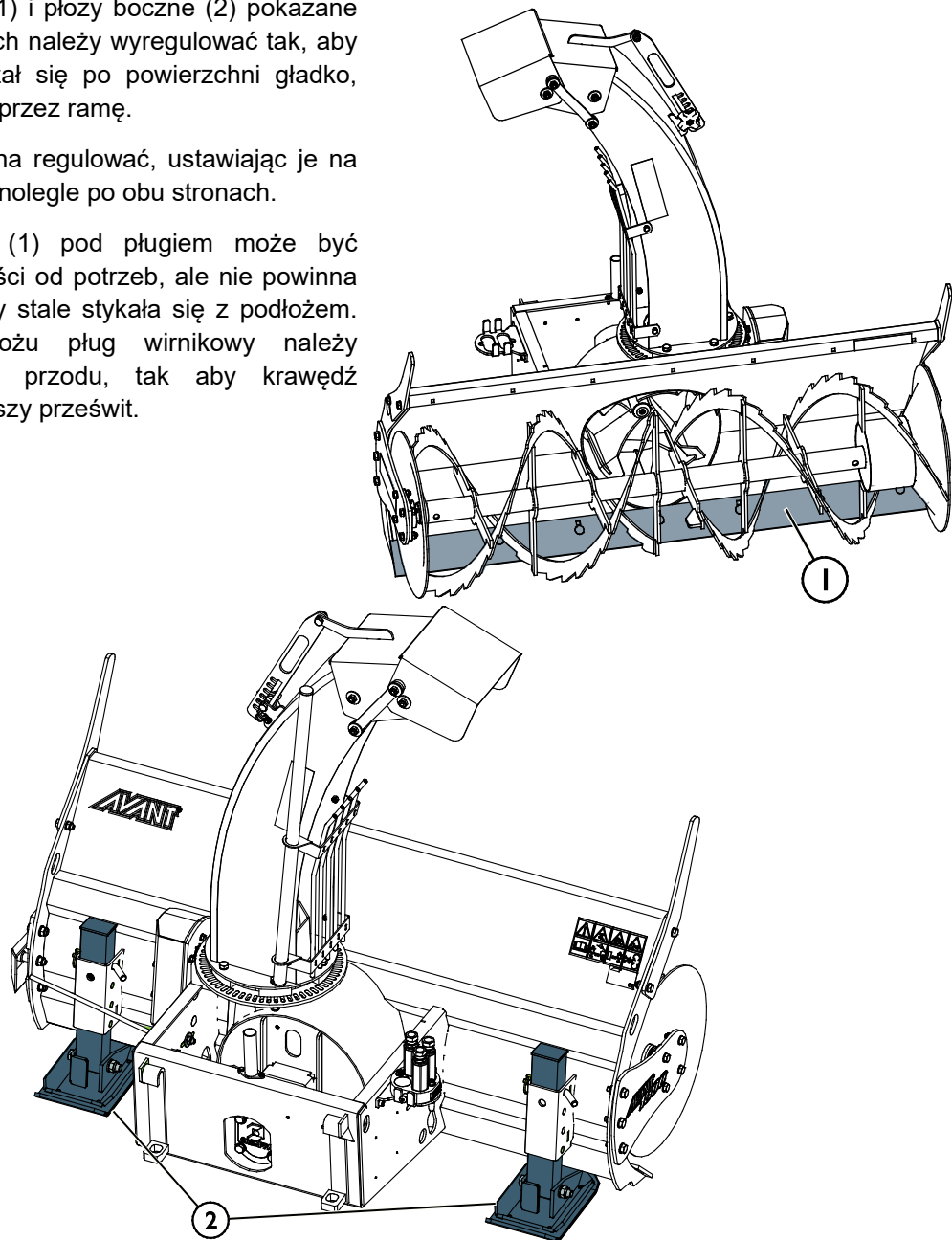


6.7 Krawędź zgarniająca i płozy

Krawędź zgarniającą (1) i płozy boczne (2) pokazane na sąsiednich rysunkach należy wyregulować tak, aby pług wirnikowy poruszał się po powierzchni gładko, bez dotykania podłoża przez ramę.

Płazy boczne (2) można regulować, ustawiając je na żądanej wysokości równoległe po obu stronach.

Krawędź zgarniająca (1) pod pługiem może być regulowana w zależności od potrzeb, ale nie powinna być ustawiona tak, aby stale stykała się z podłożem. Na nierównym podłożu pług wirnikowy należy przechylać lekko do przodu, tak aby krawędź zgarniająca miała większy prześwit.



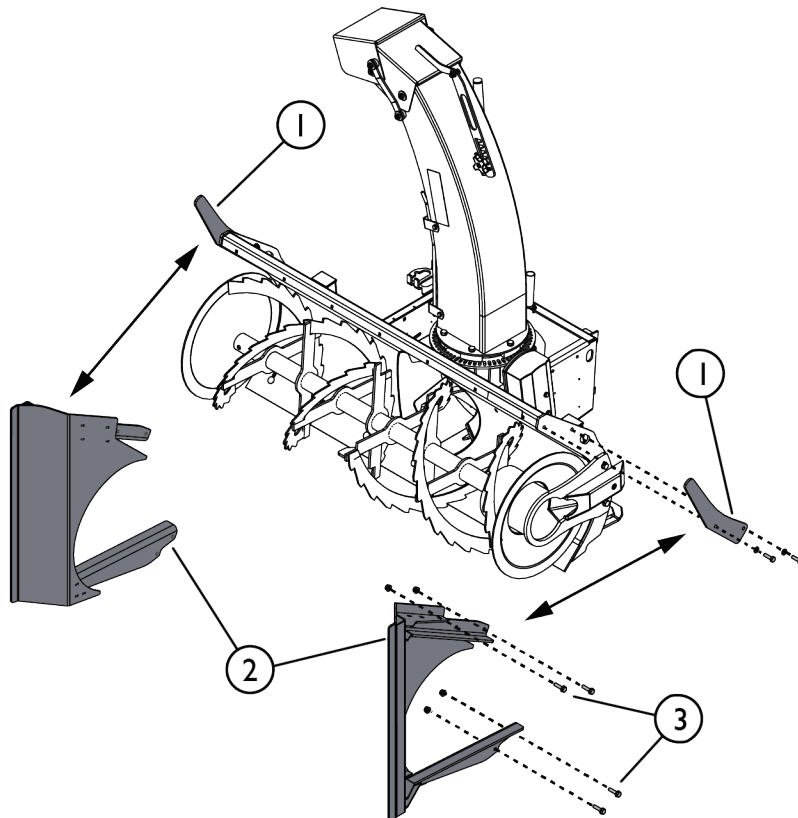
6.8 Przedłużenia ramy (opcja)

Przedłużenia ramy A452678 są dostępne zarówno dla pługa wirnikowego 1150 jak również 1500. Przedłużenia ramy przeznaczone są do zwiększenia szerokości roboczej.

W ramach pługów wirnikowych wyprodukowanych w 2023 roku lub później dostępne są otwory montażowe.

Przedłużenia należy zamontować w następujący sposób:

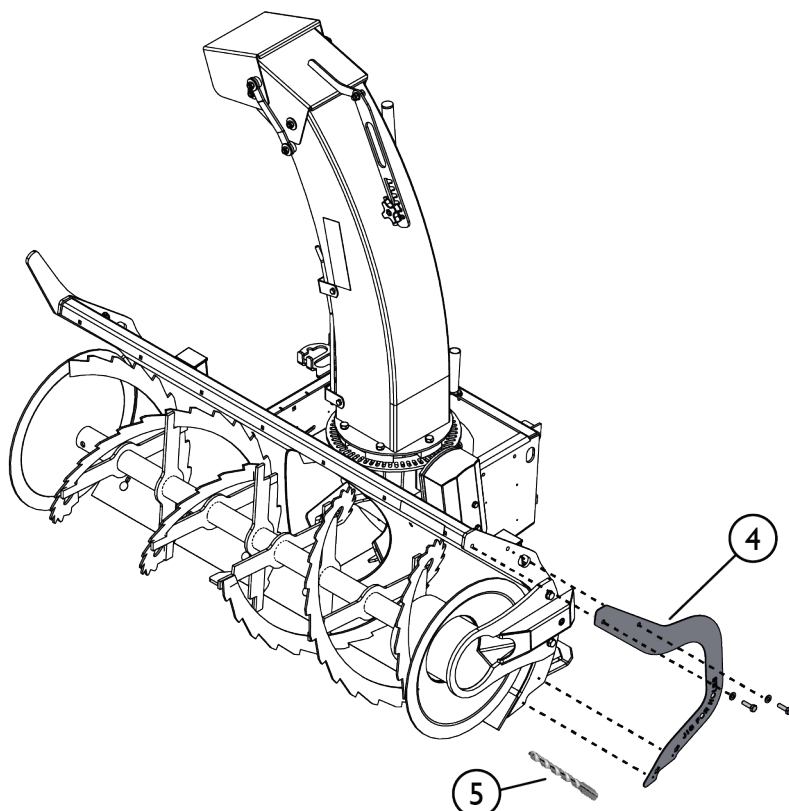
1. Wyjąć przecinacze do śniegu A426664 (1).
2. Zamocować przedłużenia ramy (2) po obu stronach pługa wirnikowego w istniejących otworach za pomocą śrub (3) dostarczonych w komplecie. Dokręcić momentem 47 Nm.



Jeśli posiadany pług wirnikowy został wyprodukowany przed rokiem 2023, do wykonania otworów należy użyć przyrządu montażowego A453822 (w zestawie).

Przedłużenia należy zamontować w następujący sposób:

1. Wyjąć przecinacze do śniegu A426664 (1).
2. Zamocować przyrząd montażowy A453822 (4) jak pokazano na sąsiednim rysunku.
3. Zaznaczyć miejsca na otwory i zdemontować przyrząd.
4. Wywiercić otwory 11 mm (5) w oznaczonych miejscach po obu stronach pługa.
5. Zamocować przedłużenia ramy (2) po obu stronach pługa w otworach za pomocą dostarczonych w komplecie śrub (3). Dokręcić momentem 47 Nm.

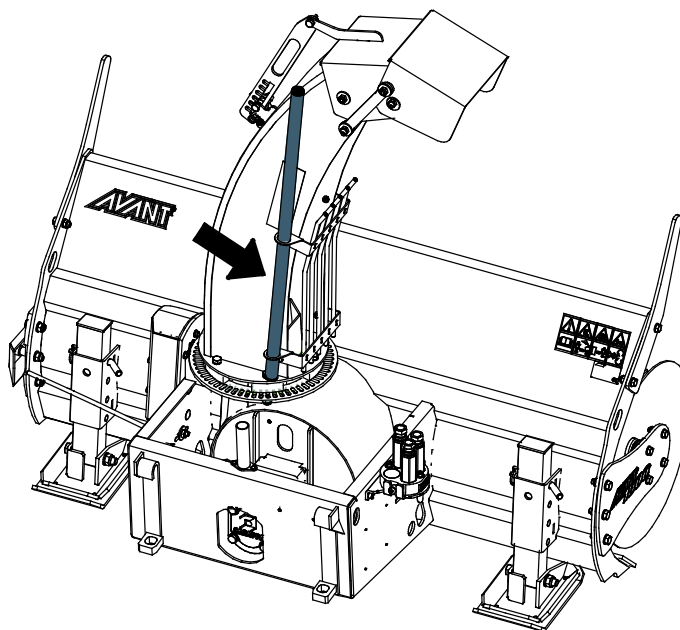


6.9 Usuwanie zatorów

Zapychanie się ślimaka podającego jest w większości przypadków spowodowane zbyt dużą prędkością jazdy. Jeśli ślimak nie jest w stanie wyrzucać śniegu wystarczająco szybko, należy zmniejszyć prędkość jazdy. Na zapychanie się rynny wylotowej oprócz przepływu oleju hydraulicznego (obrotów silnika ładowarki) ma wpływ również rodzaj śniegu.

Do usunięcia zatoru należy użyć specjalnego narzędzia czyszczącego, oznaczonego strzałką na sąsiednim rysunku. Nigdy nie usuwać zatoru ręcznie lub przy użyciu stóp. Po użyciu narzędzie do czyszczenia należy odłożyć na wskazane miejsce przechowywania.

Jeśli pług wirnikowy zablokuje się lub nagle zatrzyma, należy zatrzymać przystawkę zgodnie z procedurą bezpiecznego zatrzymania i sprawdzić rynnę wylotową. Nie należy uderzać pługiem wirnikowym o ziemię w celu usunięcia zatorów, ponieważ może to spowodować uszkodzenie przystawki.



NIEBEZPIECZEŃSTWO

Zagrożenia związane z pochwyceniem i przecięciem – Nigdy nie wkładać rąk do rynny wylotowej. W czasie przebywania w pobliżu pługa wirnikowego należy uważać na niebezpieczeństwo skaleczenia i pochwycenia i nigdy nie opuszczać fotela operatora, gdy przystawka jest włączona lub gdy może się niespodziewanie uruchomić. Przed zbliżeniem się do pługa wirnikowego należy zawsze zatrzymywać przystawkę i ładowarkę zgodnie z procedurą bezpiecznego zatrzymania. Nigdy nie wolno wkładać rąk do wnętrza rynny wylotowej, a do usuwania zatorów należy zawsze używać odpowiedniego narzędzia.



OSTRZEŻENIE

Unikać wplątania i zmiążdżenia części ciała, szczególnie podczas czyszczenia i usuwania zablokowanego materiału. Jeśli blokada zostanie usunięta bez uprzedniego wyłączenia hydrauliki roboczej ładowarki, ślimak i wirnik pługa natychmiast zaczną się obracać i mogą spowodować poważne obrażenia ciała. Przed opuszczeniem fotela operatora zawsze wyłączać przystawkę, przestawiając dźwignię sterowania hydrauliki roboczej w położenie neutralne, wyłączyć silnik ładowarki i usunąć ciśnienie resztkowe z układu hydraulicznego.

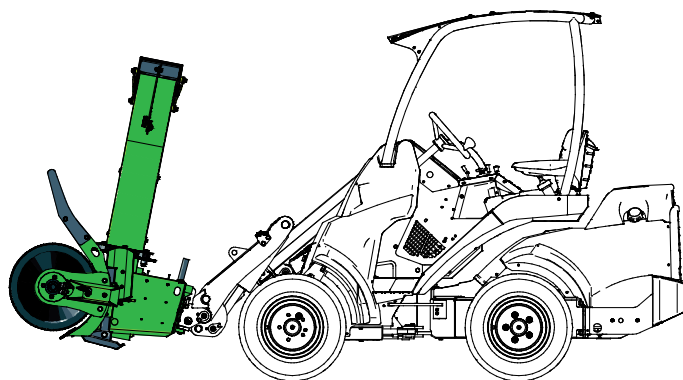


6.10 Pozycja transportowa



PRZESTROGA

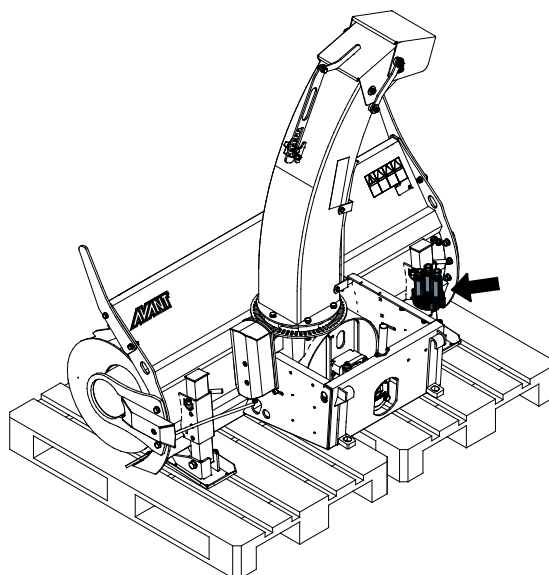
Ryzyko przewrócenia się maszyny – Należy zapewnić stabilność ładowarki.. Zawsze transportować przystawkę jak najniżej i jak najbliżej podłoża. Wysięgnik teleskopowy powinien być schowany podczas jazdy.



6.11 Przechowywanie przystawki

Odczepić i przechowywać pług na równej powierzchni w taki sposób, aby solidnie opierał się na swoich dwóch wspornikach. Najlepiej składować przystawkę w miejscu zabezpieczonym przed deszczem i bezpośrednimi promieniami słonecznymi. Należy usunąć większość śniegu z rynny, wirnika oraz ramy pługa, aby topniejący i ponownie zamarzający śnieg nie powodował zacinania się przystawki.

- Aby uniknąć składowania przystawki bezpośrednio na podłożu, należy pod nią podłożyć np. paletę lub klocki drewniane.
- Umieścić wielozłącze w uchwycie, jak pokazano strzałką na poniższym rysunku. Nigdy nie pozostawiać złącza hydraulicznego na ziemi.
- Zapewnić stabilność pługa wirnikowego podczas jego przechowywania. Zabrania się wchodzenia na pług.



W przypadku dłuższego przechowywania, w razie potrzeby, należy uzupełnić powłokę farby i nasmarować punkty smarowania, aby zapobiec powstawaniu uszkodzeń w wyniku działania rdzy. Lekko naoliwić obręcz obrotową rynny wylotowej.

7. Konserwacja i serwis

Narzędzie zostało zaprojektowane tak, aby wymagało jak najmniej konserwacji. Ciągła konserwacja obejmuje regularne czyszczenie i smarowanie oraz sprawdzanie stanu narzędzia. Z powodu niebezpieczeństwa zmiążdżenia przez opuszczane części maszyny wszelkie prace konserwacyjne muszą być wykonywane po całkowitym opuszczeniu elementów ruchomych, gdy narzędzie spoczywa płasko na ziemi.



NIEBEZPIECZEŃSTWO

Ryzyko zmiążdżenia - Nie wolno przechodzić pod uniesionym narzędziem. Podczas wszelkich prac konserwacyjnych należy upewnić się, że narzędzie jest prawidłowo podparte. Nie wolno przechodzić pod uniesionym narzędziem. Podczas konserwacji wysięgnik ładowarki może nieoczekiwanie opaść, powodując poważne obrażenia ciała lub uderzenie, nawet gdy silnik ładowarki jest wyłączony. Wszelkie prace konserwacyjne i serwisowe należy wykonywać po opuszczeniu narzędzia do bezpiecznego położenia.

7.1 Kontrola elementów hydraulicznych

Stan przewodów i elementów hydraulicznych należy sprawdzać, gdy silnik jest wyłączony, a instalacja hydrauliczna nie znajduje się pod ciśnieniem. W przypadku wykrycia nieszczelności w instalacji hydraulicznej narzędzia lub ładowarki maszyny nie wolno obsługiwać. Wyciekający płyn hydrauliczny może przeniknąć przez skórę i spowodować poważne obrażenia. Jeśli płyn hydrauliczny przeniknął przez skórę, należy natychmiast skorzystać z opieki medycznej. Umyć wodą i mydłem każdą część ciała, która miała kontakt z olejem hydraulicznym. Olej hydrauliczny jest również szkodliwy dla środowiska naturalnego i nie można dopuścić do jego wycieku do otoczenia. Przecieki należy usuwać natychmiast po ich wykryciu, ponieważ nawet mała nieszczelność może szybko rozrosnąć się do dużych rozmiarów. Narzędzie należy obsługiwać wyłącznie z użyciem takiego samego typu oleju hydraulicznego, jak stosowany w ładowarkach Avant.



NIEBEZPIECZEŃSTWO

Ryzyko wtrysku płynu pod wysokim ciśnieniem przez skórę - Zwolnić ciśnienie resztkowe przed wykonaniem konserwacji.

Nie wolno obsługiwać elementów hydraulicznych, gdy instalacja hydrauliczna znajduje się pod ciśnieniem, ponieważ złączka może pęknąć lub poluzować się, a uwolniony olej może spowodować poważne obrażenia ciała. Nie wolno obsługiwać maszyny w przypadku wykrycia usterki w instalacji hydraulicznej.



Sprawdzać wzrokowo, czy przewody nie są pęknięte albo przetarte. W przypadku śladów wycieku, w miejscu podejrzewanej nieszczelności należy podłożyć kawałek tektury, aby sprawdzić dany element. Nie szukać nieszczelności przy użyciu rąk. Sprawdzać stan przewodów; przerwać pracę, jeśli zewnętrzna warstwa przewodu jest przetarta. Sprawdzić ułożenie przewodów; poprawić zaciski węży, aby uniknąć przetarcia węży. Węże mają ograniczony okres eksploatacji. W zależności od warunków roboczych wszystkie węże muszą być dokładnie sprawdzane nie później niż po 3 - 5 latach eksploatacji i wymieniane w razie potrzeby.

Wykrycie jakiegokolwiek usterki oznacza, że przewód lub element hydrauliczny musi być wymieniony, a urządzenie nie może być używane zanim nie zostanie naprawione. Części zamienne są dostępne u najbliższego przedstawiciela firmy AVANT lub w autoryzowanym serwisie. W przypadku braku wystarczającej wiedzy na temat zespołów hydraulicznych i doświadczenia w zakresie bezpiecznego wykonywania napraw naprawy należy zlecić profesjonalnym technikom serwisu.

7.2 Czyszczenie narzędzia

Należy regularnie czyścić narzędzie, aby zapobiec nagromadzeniu brudu, który trudno byłoby usunąć. Do czyszczenia można użyć myjki ciśnieniowej i łagodnego detergentu. Nie używać silnych rozpuszczalników ani nie stosować natrysku bezpośrednio na elementy hydrauliki lub nalepki umieszczone na narzędziu.

Zaraz po użyciu należy podnieść pług wirnikowy lekko nad podłoże i przez chwilę pracować na wysokich obrotach, aby usunąć resztki śniegu z przystawki. Nie należy dociskać pługa do podłoża. W przypadku znacznego oblodzenia, które uniemożliwia normalne użytkowanie pługa wirnikowego, należy rozmrozić przystawkę w ciepłym miejscu. Stosowanie środków chemicznych może spowodować uszkodzenie węży hydraulicznych. Smarować wyznaczone punkty smarowania pługa wirnikowego zawsze po myciu. Wytrzeć pług po użyciu, aby ograniczyć gromadzenie się lodu i śniegu na maszynie.



OSTRZEŻENIE

Niebezpieczeństwo zaplątania – Ryzyko zaplątania istnieje również podczas konserwacji. Przed każdym czyszczeniem, konserwacją lub serwisem należy zawsze postępować zgodnie z procedurą bezpiecznego zatrzymywania.

7.3 Kontrola konstrukcji metalowych

Należy również regularnie kontrolować metalowe elementy przystawki. Sprawdzić wzrokowo pod kątem ewentualnych uszkodzeń oraz dokładnie skontrolować wsporniki szybkozłaczy i strefę w ich pobliżu. Przystawki nie wolno używać, jeśli jest odkształcona, pęknięta, rozerwana lub w inny sposób uszkodzona.

Naprawy spawalnicze mogą być wykonywane wyłącznie przez profesjonalnych spawaczy. Podczas spawania stosowane muszą być tylko takie metody i materiały spawalnicze, które nadają się do stali, z której wykonana jest przystawka. Aby uzyskać więcej informacji na temat napraw, prosimy o kontakt z najbliższym punktem serwisowym.

7.4 Ślimak podający i wentylator wyrzutnika

Wirnik ślimaka podającego i wentylatora wyrzutnika muszą być odpowiednio wyważone. Nietypowe wibracje i hałas są oznakami braku wyważenia. W przypadku wibracji należy oczyścić i odmrozić części z lodu i zbitego śniegu. Niewyważone elementy mogą doprowadzić do awarii silnika hydraulicznego lub łożysk. W razie uszkodzenia części lub dalszego występowania wibracji po wyczyszczeniu elementów urządzenia, należy skontaktować się z najbliższym serwisem AVANT.

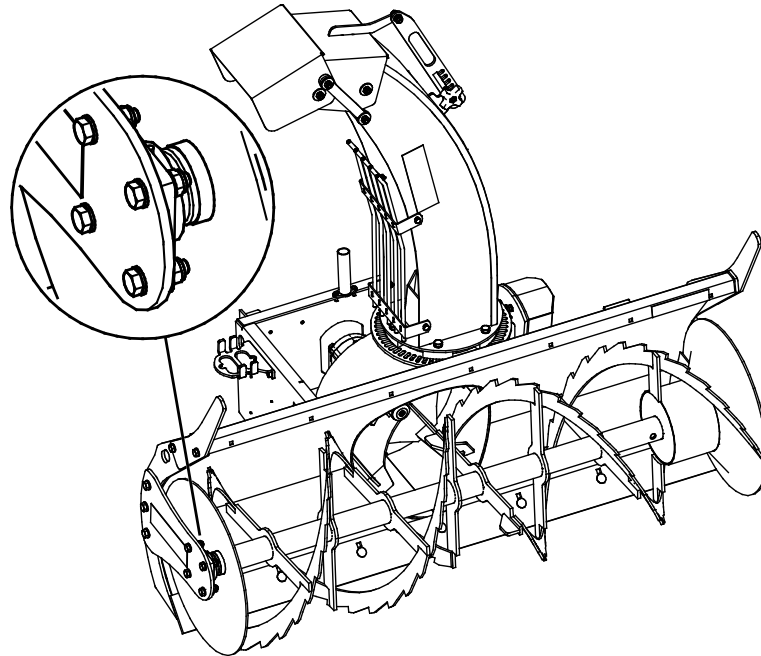
7.5 Obrót rynny wylotowej

Obręcz koła zębatego rynny wylotowej można lekko naoliwić bez konieczności demontażu elementów. Siłownik rynny wylotowej jest napędzany bezobsługowym silnikiem elektrycznym. Łożyska rynny wylotowej są stale smarowane i zwykle nie wymagają konserwacji. Elektryczne podzespoły systemu obrotu dyszy wylotowej i regulacji wysokości wydmuchu powietrza nie zawierają części, które mogą być naprawiane przez użytkownika.

7.6 Smarowanie

Punkty smarowania łożyska należy regularnie smarować niewielką ilością smaru. Prawidłowy odstęp między smarowaniami zależy w dużej mierze od warunków pracy, ale smar należy dodawać przynajmniej po każdych 10 godzinach użytkowania.

Przed przystąpieniem do smarowania należy oczyścić koniec smarowniczkę i dodawać jednorazowo tylko niewielką ilość smaru. Wszystkie zastosowane smarowniczki są standardowe (R1/8"). Wymienić w razie uszkodzenia.



8. Warunki gwarancji

Avant Tecno Oy udziela na produkowane przez siebie narzędzia rocznej gwarancji (12 miesięcy) od daty zakupu.

Gwarancja pokrywa koszty napraw w następujący sposób:

- Jeżeli naprawa nie zostanie wykonana w zakładzie, pokrywane są koszty robocizny.
- Zakład dokonuje wymiany wszystkich wadliwych podzespołów i materiałów eksploatacyjnych.

W szczególnych przypadkach, które zostały wcześniej ustalone, zakład może dokonać zwrotu ceny podzespołów zakupionych przez klienta.

Gwarancja nie obejmuje:

- Zwykłych prac konserwacyjnych ani części i materiałów eksploatacyjnych niezbędnych do jej wykonania.
- Szkód spowodowanych w wyniku niewłaściwych warunków pracy lub sposobów eksploatacji, zaniedbania, dokonania zmian konstrukcyjnych bez zgody Avant Tecno Oy, użycia nieoryginalnych części zamiennych lub braku konserwacji.
- Konsekwencji usterki, takich jak przerwa w pracy lub inne ewentualne dodatkowe szkody.
- Kosztów podróży i/lub wysyłki związanych z naprawą.

FI	EY-vaatimustenmukaisuusvakuutus	Alkuperäinen kieliversio
SV	EG-försäkran om överensstämmelse	Originalversion
EN	EC Declaration of Conformity	Original language
PL	Deklaracja zgodności WE	Tłumaczenie oryginalnego dokumentu



Valmistaja / Tillverkare / Manufacturer / Producent
Osoite / Adress / Address / Adres

AVANT TECNO OY
Ylötie 1
33470 YLÖJÄRVI,
FINLAND

Vakuutamme täten, että alla mainitut tuotteet täyttävät konedirektiivin turvallisuus- ja terveysvaatimukset (direktiivi 2006/42/EY muutoksineen). Seuraavia yhdenmukaistettuja standardeja on sovellettu /

Vi försäkras härmed att nedan beskrivna produkter överensstämmer med hälso- och säkerhetskrav i EG-maskindirektiv (EG-direktiv 2006/42/EG som ändrat). Följande harmoniserade standarder har tillämpats /

We hereby declare that the products listed below are in conformity with the provisions of the Machinery Directive (directive 2006/42/EC as amended). The following harmonized standards have been applied:

Niniejszym deklarujemy, że produkty wymienione poniżej spełniają postanowienia dyrektywy maszynowej (Dyrektywa 2006/42/EWG z poprawkami). Zastosowano następujące zharmonizowane normy

SFS-EN ISO 12100, SFS-EN ISO 4413

Mallit / Modeller / Models / Modele

Avant		
Hydraulitoiminen lumilinko; Avant-kuormaajan työlaite		
Hydraulisk snöfräs; arbetsredskap för Avant lastare	1150	A434731
Hydraulic snow blower; attachment for Avant loaders	1500	A428062
Pług wirnikowy 1150/1500; narzędzie ładowarek Avant		



9.1.2023 Ylöjärvi, Finland

Jani Käkelä,
Toimitusjohtaja / Verkställande direktör /
CEO / Dyrektor zarządzający



AVANT[®]